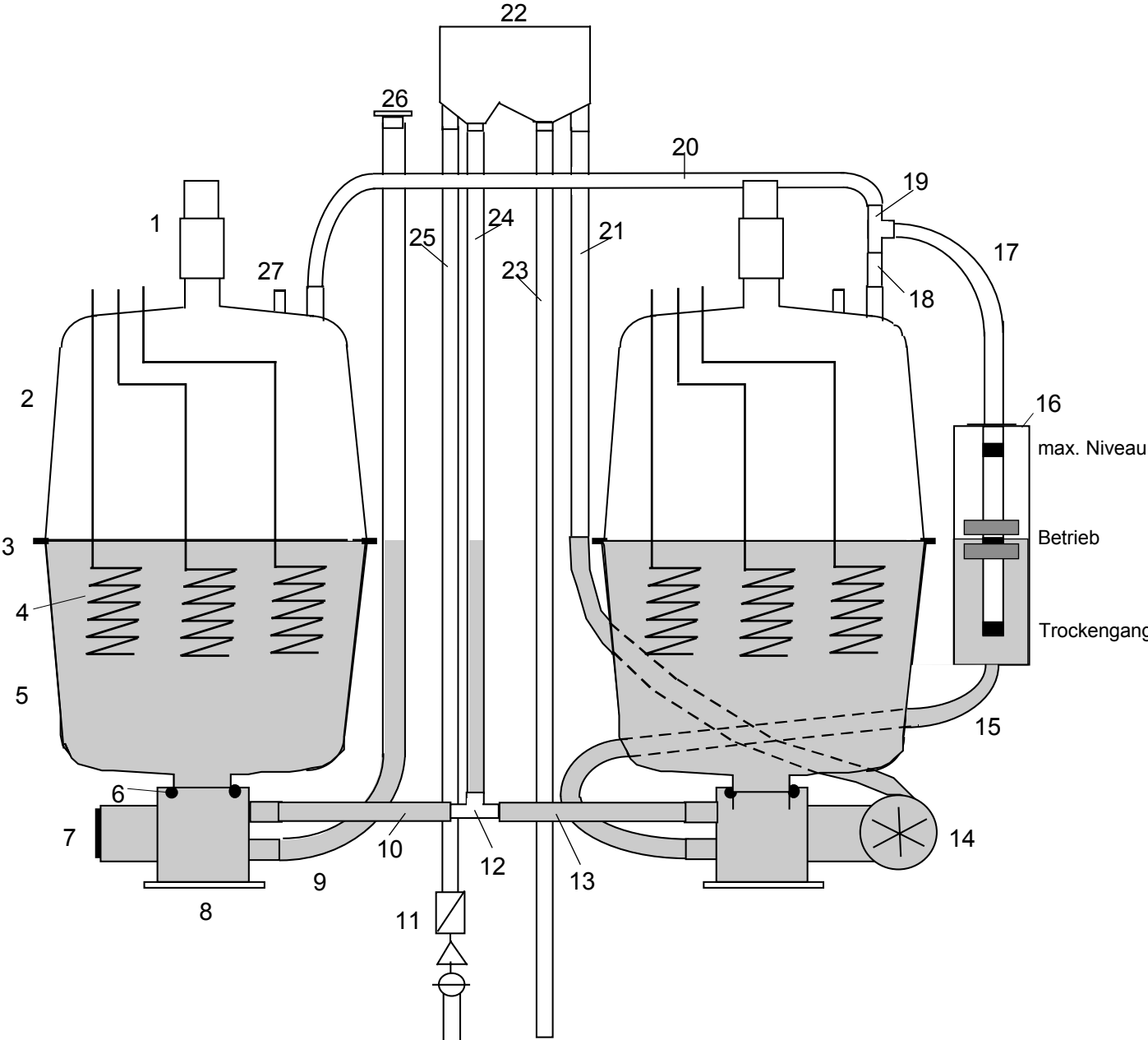
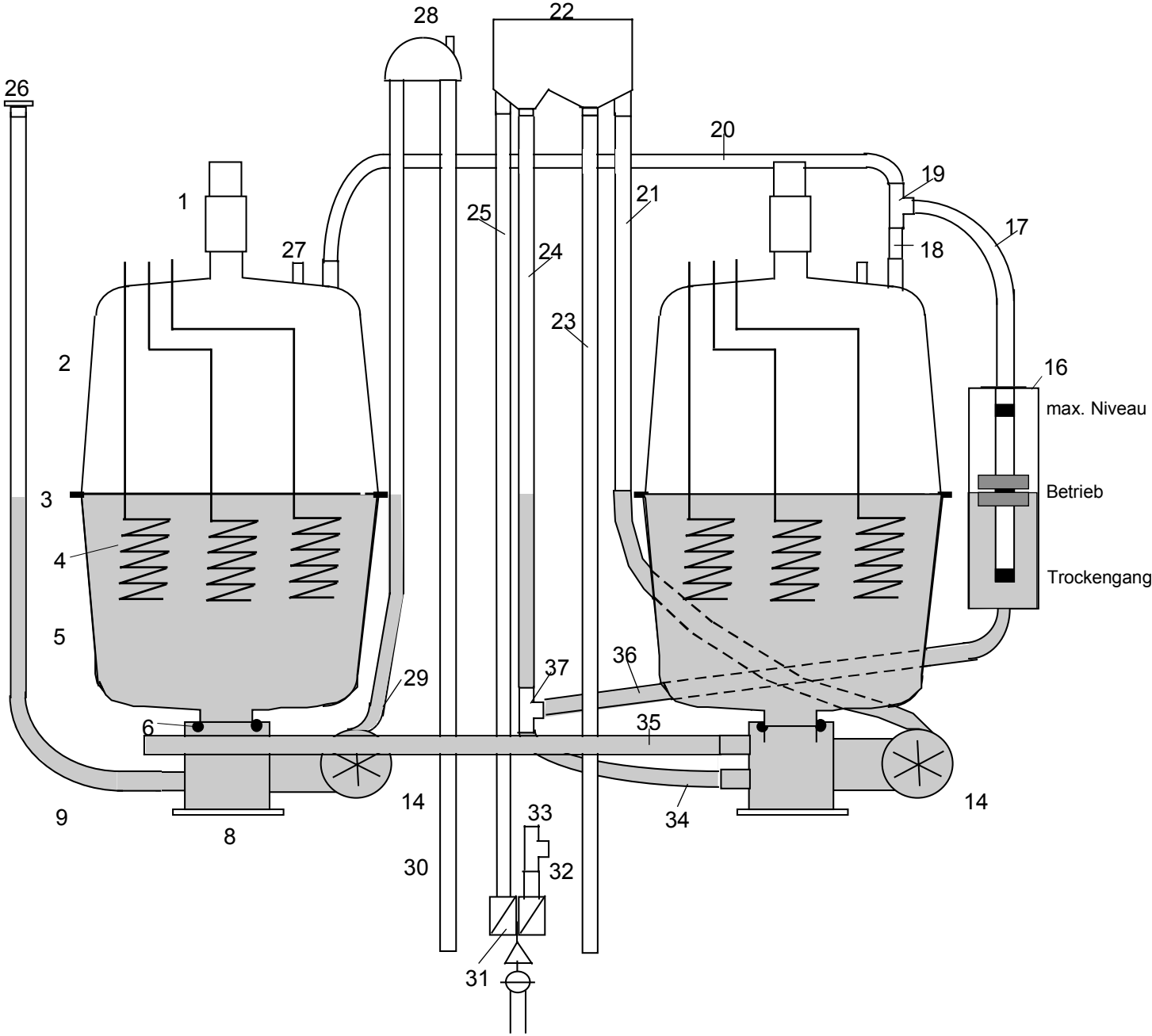


DBV-P



DBV-UP



*	DBV-(U)									Artikel Nr.	Bezeichnung
	66	96	126	176	266	306	356	436	526		
											Gehäuse
	1	1	1	1	1					B-2120407	Gehäuse DBV 66-266
						1	1	1	1	B-2120607	Gehäuse DBV 306-526
										E-2124010	Schlüssel für Sicherheitsschloß
										E-2124012	Sicherheitsschloß inkl. 2 Schlüssel
											Dampferzeugung
	1					1				B-2205067	DBV-Zylinder kompl., mit 1 Heizkörper 4,5kW und 1 Thermowächter
			1			1				B-2205069	DBV-Zylinder kompl., mit 2 Heizkörpern 4,5kW und 1 Thermowächter
						1				B-2205071	DBV-Zylinder kompl., mit 3 Heizkörpern 4,5kW und 1 Thermowächter
		1								B-2205061	DBV-Zylinder kompl., mit 1 Heizkörper 6,5kW und 1 Thermowächter
				1			2	1		B-2205063	DBV-Zylinder kompl., mit 2 Heizkörpern 6,5kW und 1 Thermowächter
					1			1	2	B-2205065	DBV-Zylinder kompl., mit 3 Heizkörpern 6,5kW und 1 Thermowächter
2	1	1								B-2205101	DBV-Zyl. Oberteil leer, für 1 Heizkörper und 1 Thermowächter
2			1	1		1	2	1		B-2205105	DBV-Zyl. Oberteil leer, für 2 Heizkörpern und 1 Thermowächter
2					1	1		1	2	B-2205107	DBV-Zyl. Oberteil leer, für 3 Heizkörpern und 1 Thermowächter
5	1	1	1	1	1	2	2	2	2	E-2204036	DBV-Zylinder, Unterteil
4		1		2	3		4	5	6	E-2204003	Heizkörper 400V / 6,5 kW
4	1		2			5				E-2204004	Heizkörper 400V / 4,5 kW
	2	2	4	4	6	10	8	10	12	E-2204006	Aramidichtring für Heizkörper 1 St.
	1	1	2	2	3	5	4	5	6	E-2204007	Befestigungsmutter für Heizkörper
	1	1	1	1	1	2	2	2	2	E-2205024	Thermowächter
	1	1	2	2	3	5	4	5	3	E-2205028	Halteclips für Thermowächter (5 Halteclips/Thermowächter)
	1	1	2	2	3	5	4	5	6	E-2205030	Dichtungen für Thermowächter
	18	18	18	18	18	36	36	36	36	E-2204040	Schrauben für Zylinderflansch M6x20
	18	18	18	18	18	36	36	36	36	E-2204041	U-Scheiben für Zylinderflansch Ø6,2
	18	18	18	18	18	36	36	36	36	E-2204042	Muttern für Zylinderflansch M6
3	1	1	1	1	1	2	2	2	2	E-2204019	O-Ring für Zylinderflansch
6	1	1	1	1	1	2	2	2	2	E-2204022	O-Ring für Stützfuß
8	1	1	1	1	1	1	1	1	1	E-2206086	Stützfuß DN40/25innen/15/12, Doppelzylindergeräte: nur rechter Zylinder
						1	1	1	1	E-2206092	Stützfuß DN40/25innen/15/12 linker Zylinder bei DBV-P
						1	1	1	1	E-2206086	Stützfuß DN40/25innen/15/12 linker Zylinder bei DBV-(U)P
	1	1	1	1	1	2	2	2	2	B-2214023	Befestigungssatz Stützfuß
	2	2	2	2	2	4	4	4	4	E-2204034	Kunststoff-Hutmutter M5 für Befestigung Stützfuß
	1	1	1	1	1	2	2	2	2	E-2205026	Halter für Heizkörper mit Prallblech, 3 Halteklammern
	1	1	1	1	1	2	2	2	2	E-2204009	Anschlußstutzen 1/4" für Steuerzylinder, dampfseitig
27	1	1	1	1	1	2	2	2	2	E-2204035	Kondensatverschlusskappe
1	1	1	1	1	1	2	2	2	2	E-2209012	Adapter Dampfschlauch DN40
	1	1	1	1	1	2	2	2	2	E-2209002	Clip für Adapter DN40
	1	1	1	1	1	2	2	2	2	E-2209010	O-Ring für Adapter Dampfschlauch DN40
	1	1	1							E-2604031	Reduzierstück DN 40/DN 25 für Dampfschlauch
											Wasserzulauf
23	1	1	1	1	1	1	1	1	1	B-2304023	Magnetventil DBV, 0,2-10 bar, 3,5 l/min
	x	x	x	x	x	x	x	x	x	B-2304105	Magnetventil DBV, 0,0-3,5 bar, Sonderausführung
	1	1	1	1	1	1	1	1	1	E-2304029	Feinfilter in Eingangsverschraubung
	1	1	1	1	1	1	1	1	1	E-2304103	Überwurfmutter für Eingangsverschraubung, Magnetventil
	1	1	1	1	1	1	1	1	1	E-2304107	Dichtung für Eingangsverschraubung, Magnetventil
	1	1	1	1	1	1	1	1	1	E-8501034	Schlauchtülle für Eingangsverschraubung 3/4", Magnetventil
	1	1	1	1	1	1	1	1	1	E-2304036	Gummidichtung Magnetventilgehäuse/Gehäuse
	1	1	1	1	1	1	1	1	1	B-2304040	Befestigungssatz für Magnetventil
22	1	1	1	1	1	1	1	1	1	B-3320406	Fülltasche inkl. Deckel
25	x	x	x	x	x	x	x	x	x	E-2604014	Verbindungsschlauch Magnetventil-Fülltasche

*	DBV-(U)										Artikel Nr.	Bezeichnung
	66	96	126	176	266	306	356	436	526			
Wasserzulauf DBV-P												
24						x	x	x	x		E-2604010	Verbindungsschlauch Fülltasse - T-Stück, Stützfuß
	x	x	x	x	x						E-2604010	Verbindungsschlauch Fülltasse - Stützfuß
10						x	x	x	x		E-2604010	Verbindungsschlauch T-Stück, Stützfuß - Zylinder links
13						x	x	x	x		E-2604010	Verbindungsschlauch T-Stück, Stützfuß - Zylinder rechts
12						x	x	x	x		E-2604021	T-Stück TS 12: Stützfuß Zylinder links - Stützfuß Zylinder rechts
16	1	1	1	1	1	1	1	1	1		B-2504125	Steuerzylinder für Niveausteuerng, kompl. mit Schwimmerschalter
	1	1	1	1	1	1	1	1	1		E-2504124	Steuerzylinder für Niveausteuerng, ohne Schwimmerschalter
	1	1	1	1	1	1	1	1	1		E-2525246	Schwimmerschalter
	1	1	1	1	1	1	1	1	1		E-2304038	Dichtung für Niveausteuerng
	x	x	x	x	x						E-2604014	Verbindungsschlauch Steuerzylinder, dampfseitig - Zylinder
17						x	x	x	x		E-2604014	Verbindungsschlauch Steuerzylinder, dampfseitig - T-Stück
20						x	x	x	x		E-2604014	Verbindungsschlauch T-Stück - Zylinder links
18						x	x	x	x		E-2604014	Verbindungsschlauch T-Stück - Zylinder rechts
19						1	1	1	1		E-2604021	T-Stück TS 12: Zylinder links - Zylinder rechts - Niveausteuerng
7						1	1	1	1		E-2206090	Kegelstopfen (Verschluß Zylinder 2)
9						x	x	x	x		E-2604014	Schlauch für manuelle Entleerung/Restwasserentleerung
26						1	1	1	1		E-2604060	Stopfen, Verschluß für Schlauch "manuelle Entleerung"
Wasserzulauf DBV-UP												
22	1	1	1								B-2304063	Spüleinrichtung
22				1	1	1	1	1	1		B-2304065	Spüleinrichtung
32	x	x	x	x	x	x	x	x	x		E-2604014	Schlauch Spüleinrichtung Zylinder rechts
33						x	x	x	x		E-2604014	Schlauch Spüleinrichtung Zylinder links
						1	1	1	1		E-2604021	T-Stück TS 12: Zylinder links - Zylinder rechts, Spüleinrichtung
	1	1	1								B-2304061	Doppelmagnetventil für Spüleinrichtung
				1	1	1	1	1	1		B-2304069	Doppelmagnetventil für Spüleinrichtung
	1	1	1								E-3320432	Durchflußmengenbegrenzer Auslaß 2,5 l/min
				1	1	1	1	1	1		E-3320434	Durchflußmengenbegrenzer Auslaß 3,3 l/min
	1	1	1	1	1	1	1	1	1		E-2304103	Überwurfmutter für Eingangsverschraubung, Magnetventil
	1	1	1	1	1	1	1	1	1		E-2304107	Dichtung für Eingangsverschraubung, Magnetventil
	1	1	1	1	1	1	1	1	1		E-8501034	Schlauchtülle für Eingangsverschraubung 3/4", Magnetventil
	1	1	1	1	1	1	1	1	1		E-2304036	Gummidichtung Magnetventilgehäuse/Gehäuse
22	1	1	1	1	1	1	1	1	1		B-3320406	Fülltasse inkl. Deckel
25	x	x	x	x	x	x	x	x	x		E-2604014	Verbindungsschlauch Magnetventil-Fülltasse
24	x	x	x	x	x	x	x	x	x		E-2604010	Verbindungsschlauch Fülltasse - T-Stück, Stützfuß
34	x	x	x	x	x	x	x	x	x		E-2604014	Verbindungsschlauch T-Stück, Stützfuß - Zylinder rechts
36	x	x	x	x	x	x	x	x	x		E-2604014	Verbindungsschlauch T-Stück, Stützfuß - Steuerzyl., wasserseitig
35						x	x	x	x		E-2604010	Verbindungsschlauch Stützfuß - Stützfuß
37						1	1	1	1		E-2604021	T-Stück TS 12: Fülltasse - Stützfuß - Niveausteuerng, wassers.
16	1	1	1	1	1	1	1	1	1		B-2504125	Steuerzylinder für Niveausteuerng, kompl. mit Schwimmerschalter
	1	1	1	1	1	1	1	1	1		E-2504124	Steuerzylinder für Niveausteuerng, ohne Schwimmerschalter
	1	1	1	1	1	1	1	1	1		E-2525246	Schwimmerschalter
	1	1	1	1	1	1	1	1	1		E-2304038	Dichtung für Niveausteuerng
	x	x	x	x	x						E-2604014	Verbindungsschlauch Steuerzylinder, dampfseitig - Zylinder
17						x	x	x	x		E-2604014	Verbindungsschlauch Steuerzylinder, dampfseitig - T-Stück
18						x	x	x	x		E-2604014	Verbindungsschlauch T-Stück - Zylinder rechts
20						x	x	x	x		E-2604014	Verbindungsschlauch T-Stück - Zylinder links
19						1	1	1	1		E-2604021	T-Stück TS 12 Zylinder links - Zylinder rechts, Niveausteuerng

*	DBV-(U)										Artikel Nr.	Bezeichnung
	66	96	126	176	266	306	356	436	526			
Wasserablauf DBV-P												
14	1	1	1	1	1	1	1	1	1	1	B-2404021	Abschlämppumpe ohne Befestigungssatz
	1	1	1	1	1	1	1	1	1	1	B-2424014	Befestigungssatz für Abschlämppumpe
	1	1	1	1	1	1	1	1	1	1	E-2404008	Pumpengehäuse für Abschlämppumpe
	1	1	1	1	1	1	1	1	1	1	E-2404024	O-Ring Dichtung für Abschlämppumpe
	1	1	1	1	1	1	1	1	1	1	E-2425002	Adapter Pumpe - Ablaufschlauch, gerade, Anschlüsse DN25/13
	1	1	1	1	1	1	1	1	1	1	E-3220005	O-Ring-Dichtung für Adapter Pumpe - Ablaufschlauch
	1	1	1	1	1	1	1	1	1	1	E-3220005	O-Ring Dichtung für Stützfuß-Pumpe
Wasserablauf DBV-UP												
14	1	1	1	1	1	2	2	2	2	2	B-2404021	Abschlämppumpe ohne Befestigungssatz
	1	1	1	1	1	2	2	2	2	2	B-2424014	Befestigungssatz für Abschlämppumpe
	1	1	1	1	1	2	2	2	2	2	E-2404008	Pumpengehäuse für Abschlämppumpe
	1	1	1	1	1	2	2	2	2	2	E-2404024	O-Ring Dichtung für Abschlämppumpe
28						1	1	1	1	1	E-2425000	Rohrbogen mit Entlüftung für Pumpenablaufschlauch
29						x	x	x	x	x	E-2604014	Pumpenablaufschlauch Pumpe - Rohrbogen
30						x	x	x	x	x	E-2604014	Pumpenablaufschlauch Rohrbogen - Ablauf
	1	1	1	1	1	2	2	2	2	2	E-2425002	Adapter Pumpe - Ablaufschlauch, gerade, Anschlüsse DN25/13
	1	1	1	1	1	2	2	2	2	2	E-3220005	O-Ring-Dichtung für Adapter Pumpe - Ablaufschlauch
	1	1	1	1	1	2	2	2	2	2	E-3220005	O-Ring Dichtung für Stützfuß-Pumpe
DBV-P2-Elektronik												
	1	1	2	2	3	5	4	5	6	6	E-2501006	Hauptschütz 24A, 230V
	1	1	1	1	1	1	1	1	1	1	E-2505206	Steuersicherung 1,6 A, 5x20 mm
	1	1	1	1	1	1	1	1	1	1	E-2522412	Mikroschalter für Haube
	1	1	1	1	1	1	1	1	1	1	E-2502414	Steuerschalter, 2polig, schwarz
	1	1	1	1	1	1	1	1	1	1	E-2525230	Elektronik Platine Typ DBV-P2 einschl. Display und Bedieneinheit
	1	1	1	1	1	1	1	1	1	1	E-2525252	Leistungsrelais für DBV-P2
	1	1	1	1	1	1	1	1	1	1	B-2120853	Befestigungsblech mit Folie für Typ DBV-P2
Zubehör												
	x	x	x	x	x						E-2604012	Dampfschlauch DN 25, per m
						x	x	x	x	x	E-2604013	Dampfschlauch DN 40, per m
	x	x	x	x	x	x	x	x	x	x	E-2604014	Kondensatschlauch DN 12, per m
	x										E-2404004	Dampfschlauchschele DN 25
						x	x	x	x	x	E-2604016	Dampfschlauchschele DN 40
	x	x	x	x	x	x	x	x	x	x	E-2304015	Kondensatschlauchschele DN 12
	x	x	x	x	x						E-2604019	Dampfverteiler T-Stück DN 25
						x	x	x	x	x	E-2604020	Dampfverteiler T-Stück DN 40
	x	x	x	x	x	x	x	x	x	x	E-2604021	Kondensatverteiler T-Stück DN 12
	x	x	x	x	x						B-2604026	Dampfmagnetventil 0-0,4 bar, kpl. für Dampfschlauch DN 25
						x	x	x	x	x	B-2604040	Dampfmagnetventil 0-0.4 bar, kpl. für Dampfschlauch DN 40
											E-2604029	Schlauchtülle DN 25
						1	1	1	1	1	B-2604032	Satz Druckausgleich für Dampfschläuche
	1	1	1	1	1	2	2	2	2	2	B-2304031	Wasser-Anschlußschlauch, flexibel 0,6 m mit 3/4" Anschlüssen