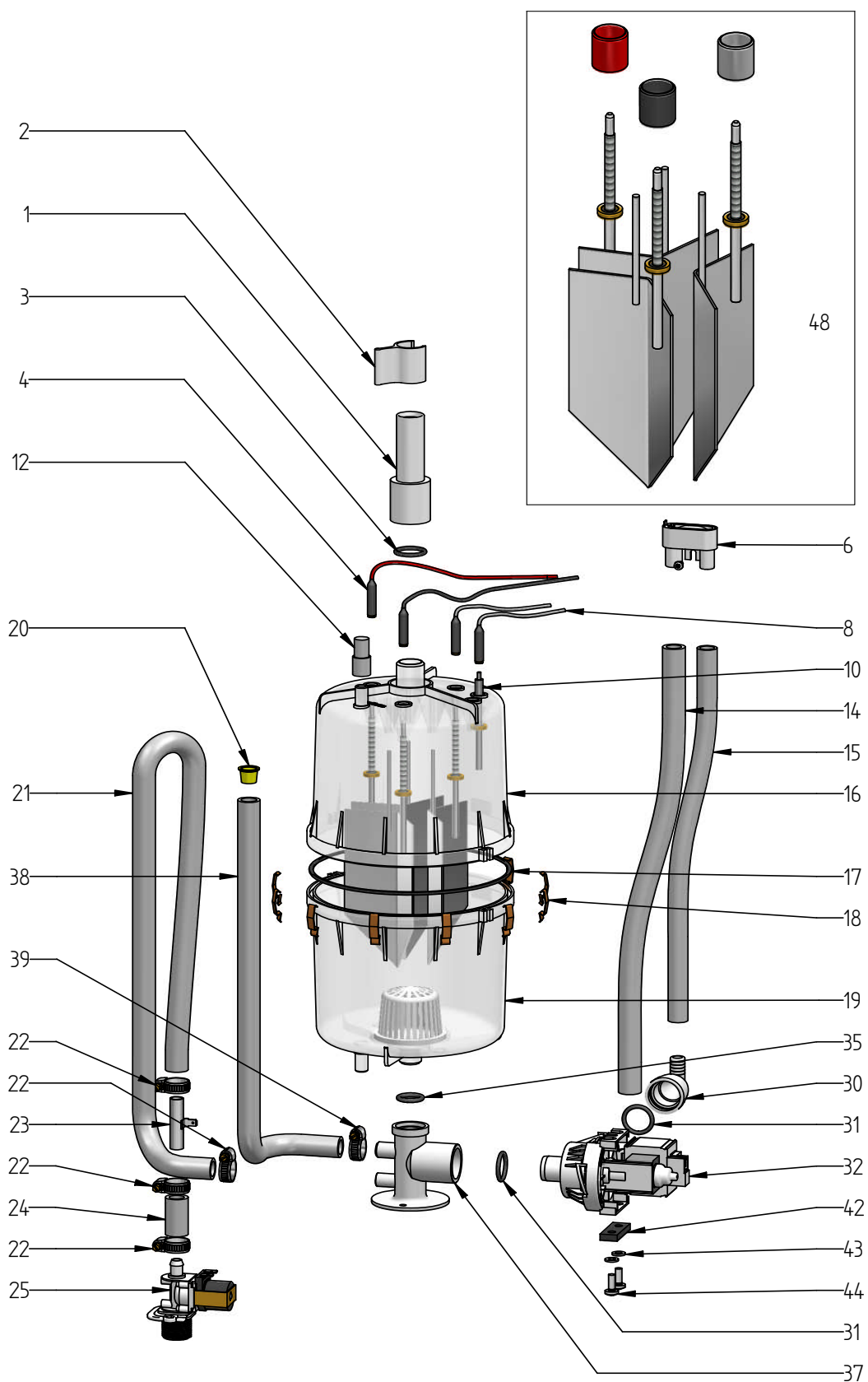


### 11. Explosionszeichnung



## 9. Ersatzteile

*	DBE							Artikel Nr.	Bezeichnung
	1	2	6	10	17	30	45		Konsole
									<b>Konsole</b>
	1	1	1	1				E-2101014	Haltekonsole Dampfteil für Einbausätze
					1	1		E-2107012	Haltekonsole Dampfteil für Einbausätze
							1	E-2107016	Haltekonsole Dampfteil für Einbausätze
									<b>Dampferzeugung</b>
	1							B-3216131	Dampfzylinder CY1 kpl. mit Elektroden und Handmutter**
		1						B-3204049	Dampfzylinder CY2 kpl. mit Elektroden und Handmutter**
			1					B-3216067	Dampfzylinder CY4 kpl. mit Elektroden und Handmutter**
				1				B-3204031	Dampfzylinder CY8 kpl. mit Elektroden und Handmutter**
					1			B-2204101	Dampfzylinder CY17 kpl. mit Elektroden und Handmutter**
						1		B-2204111	Dampfzylinder CY17 DN40 kpl. mit Elektroden und Handmutter**
							1	B-2204105	Dampfzylinder CY30 kpl. mit Elektroden und Handmutter**
16	1							E-3216004	Dampfzylinderoberteil CY1 DN 20/9, leer
16		1						E-3216006	Dampfzylinderoberteil CY2 DN 20/9, leer
16			1					E-3216043	Dampfzylinderoberteil CY4 DN 20/9, leer
16				1				E-3226005	Dampfzylinderoberteil CY8 DN 25/12, leer
16					1			E-2206068	Dampfzylinderoberteil CY17 DN 25/12, leer
16						1		E-2206082	Dampfzylinderoberteil CY17 DN 40/12, leer
16							1	E-2206069	Dampfzylinderoberteil CY30 DN 40/12, leer
19	1							B-3216005	Dampfzylinderunterteil, kpl. mit Sieb **
19		1		1				B-3216007	Dampfzylinderunterteil, kpl. mit Sieb **
19			1					B-3216044	Dampfzylinderunterteil, kpl. mit Sieb **
19					1	1		B-2206046	Dampfzylinderunterteil, kpl. mit Sieb **
19							1	B-2206071	Dampfzylinderunterteil, kpl. mit Sieb **
17	1							E-3216044	O-Ring-Dichtung für Zylinderflansch
17		1		1				E-3216010	O-Ring-Dichtung für Zylinderflansch
17			1					E-3216046	O-Ring-Dichtung für Zylinderflansch
17					1	1		E-2206050	O-Ring-Dichtung für Zylinderflansch
17							1	E-2206051	O-Ring-Dichtung für Zylinderflansch
35	1	1	1	1				E-3216011	O-Ring-Dichtung für Stützfuß
35					1	1	1	E-2204022	O-Ring-Dichtung für Stützfuß
48	1	1						B-3204041	Elektroden, komplett mit Handmutter, Satz=2Stck. für CY2
48			1					B-3216061	Elektroden, komplett mit Handmutter, Satz=3Stck. für CY4
48				1				B-3204019	Elektroden, komplett mit Handmutter, Satz=3Stck. für CY8
48					1			B-2204081	Elektroden, komplett mit Handmutter, Satz=3Stck. für CY17
48						1	1	B-2204083	Elektroden, komplett mit Handmutter, Satz=6Stck. für CY17, CY30 DN40

*	DBE								Artikel Nr.	Bezeichnung
	1	2	6	10	17	30	45			
	1	1							B-3204047	Sensorelektrode, komplett mit Handmutter
			1						B-3204037	Sensorelektrode, komplett mit Handmutter
				1					B-3204027	Sensorelektrode, komplett mit Handmutter
					1	1	1		B-2204075	Sensorelektrode, komplett mit Handmutter
8	1	1	1	1	1	1	1	E-3216025	Sensorelektrodenstecker, lose mit Iso-Schlauch	
4	1	2	3	3				E-3216024	Elektrodenstecker, lose mit ISO-Schlauch	
4					3	6	6	E-2206059	Elektrodenstecker, lose mit ISO-Schlauch	
18	8	12	12	12	18	18	24	E-3216022	Verschlußklammer für transparent Zylinder	
									<b>Dampferzeugung</b>	
37	1	1	1	1				E-3220000	Stützfuß DN20/25innen/15/12	
37					1	1	1	E-2206086	Stützfuß DN40/25innen/15/12	
	1	1	1	1	1	1	1	B-3216023	Befestigungssatz Stützfuß	
12	1	1	1					E-3216020	Kondensatverschlußkappe DN9	
12				1	1	1	1	E-2204035	Kondensatverschlußkappe DN12	
1	1	1	1					E-3221000	Adapter DN20/25 für Dampfschlauch DN25	
1				1	1			E-3221002	Adapter für Dampfschlauch DN25	
1						1	1	E-2209004	Adapter für Dampfschlauch DN40	
2	1	1	1					E-3221004	Clip für Adapter DN25	
3	1	1	1					E-3216011	O-Ring für Adapter DN20/25	
3				1	1			E-3221006	O-Ring für Adapter DN25	
3						1	1	E-2204022	O-Ring für Adapter DN40	
		1						B-3216075	Wartungsset für Dampfzylinder***	
			1					B-3216077	Wartungsset für Dampfzylinder***	
				1				B-3216079	Wartungsset für Dampfzylinder***	
					1			B-2207029	Wartungsset für Dampfzylinder***	
						1		B-2207031	Wartungsset für Dampfzylinder***	
							1	B-2207033	Wartungsset für Dampfzylinder***	
									<b>Wasserzulauf</b>	
	2	2	2	2	2	2	2	E-2304015	Schlauchschele für Wasserzulaufschlauch (d=12mm)	
21	0,6	0,6	0,6	0,6	0,6	0,6	0,6	E-2604002	Verbindungsschlauch Magnetventil-Stützfuß per m	
25	1		1					B-2304081	Magnetventil, servogesteuert, gerade Ausführung, 0,2-10bar, 1,2 l/min.	
25		1		1				B-2304083	Magnetventil, servogesteuert, gerade Ausführung, 0,2-10bar, 2,5 l/min.	
25					1	1	1	B-2304085	Magnetventil, servogesteuert, gerade Ausführung, 0,2-10bar, 3,0 l/min.	
	1	1	1	1	1	1	1	B-2304040	Befestigungssatz für Magnetventil	
	1	1	1	1	1	1	1	E-2304036	Gummidichtung Magnetventilgehäuse/Gehäuse	
	1	1	1	1	1	1	1	B-2304024	Eingangsverschraubung für Magnetventil, Rohr d=10 mm, kpl.	
									<b>Wasserablaß</b>	
	1							B-3401027	Ablaufschlauch-System (Pos 6, 14, 15, 30, 31)	
		1	1	1				B-2425005	Ablaufschlauch-System (Pos.6, 14, 15, 30, 31)	
					1	1	1	B-2425009	Ablaufschlauch-System (Pos.6, 14, 15, 30, 31)	

*	DBE							Artikel Nr.	Bezeichnung
	1	2	6	10	17	30	45		
31	1	1	1	1	1	1	1	E-3220005	O-Ring Dichtung für Adapter Pumpe - Ablaufschlauch
31	1	1	1	1	1	1	1	E-3220005	O-Ring-Dichtung für Stützfuß-Pumpe
32	1	1	1	1	1	1	1	B-2404027	Abschlämppumpe ohne Befestigungssatz
	1	1	1	1	1	1	1	E-2404008	Pumpengehäuse für Abschlämppumpe
	1	1	1	1	1	1	1	E-2404006	O-Ring Dichtung für Abschlämppumpe
	1	1	1	1	1	1	1	B-2424014	Befestigungssatz für Abschlämppumpe
38	0,3	0,3	0,3	0,4	0,6	0,6	0,6	E-2604004	Schlauch EPDM (Manueller Ablaufschlauch) per m
	1	1	1	1	1	1	1	E-2604062	Stopfen, konisch für Schlauch E-2604010
									<b>L3-Elektronik</b>
	1	1	1	1	1	1	1	B-3504077	L-Elektronik Platine ohne Baugruppenträger
	1	1	1	1	1	1	1	E-2525121	Abdeckhaube für Elektroniken
	1	1	1	1	1	1	1	B-2525122	Befestigungssatz für Abdeckhaube
	1	1	1	1	1	1	1	E-2525152	Klemme 2polig
	1	1	1	1	1	1	1	E-2525154	Klemme 3polig
	1	1	1	1	1	1	1	E-2525156	Klemme 4polig
	1	1	1	1	1	1	1	E-2525158	Klemme 6polig
	x	x	x	x	x	x	x	E-2502412	Steuerschalter 2 polig
									<b>Zubehör</b>
	x	x	x	x	x			E-2604012	Dampfschlauch DN 25, per m
						x	x	E-2604013	Dampfschlauch DN 40, per m
	x	x	x	x	x	x	x	E-2604002	Kondensatschlauch DN 12, per m
	x	x	x	x	x			E-2404004	Dampfschlauchschele DN 25
						x	x	E-2604016	Dampfschlauchschele DN 40
	x	x	x	x	x	x	x	E-2304015	Kondensatschlauchschele
	x	x	x	x	x	x	x	E-2604094	Rückschlagventil
	x	x	x	x	x			B-2604025	Dampfmagnetventil 0-0,4 bar, kpl. für Dampfschlauch DN 25
						x	x	B-2604040	Dampfmagnetventil 0-0,4 bar, kpl. für Dampfschlauch DN 40
	x	x	x	x	x			E-2604042	Dampfverteiler T-Stück DN 25
						x	x	E-2604023	Dampfverteiler T-Stück DN 40
	x	x	x	x	x	x	x	E-2604021	Kondensatverteiler T-Stück DN 12
				x				B-2208005	Zylinderstern
					x			B-2208007	Zylinderstern
						x		B-2208013	Zylinderstern
							x	B-2208009	Zylinderstern
	x	x	x	x	x			E-2604030	Winkelstück DN 25 für kleinen Biegeradius 90 Grad, V2A
						x	x	E-2604036	Winkelstück DN 40 für kleinen Biegeradius 90 Grad, V2A
			x					B-3304061	Spüleinrichtung
		x		x				B-2304063	Spüleinrichtung
					x	x	x	B-2304065	Spüleinrichtung

**Bitte geben Sie bei der Ersatzteilbestellung den Typ und die Seriennummer mit an.**

\* siehe Explosionszeichnung

\*\* Bei Verwendung der Spüleinrichtung Super Flush bitte eine Ersatzdüse (B-2304067) für das Zylinderunterteil mitbestellen.

\*\*\* Wartungsset für Dampfzylinder besteht aus: Elektroden ohne Handmutter, O-Ring Dampfschlauchadapter, O-Ring Zylinderflansch, O-Ring Stützfuß